

乳粉制造中新型干燥器的使用初探

The New-type Apparatus Investigation on Drying for Making Milk Powder

夏璐 方诩
Xia Lu Fang Xu

(广西大学生物技术与糖业工程学院食品系 南宁 530005)

(Dept. of Food Sci., College of Biotech. and Sugar Engineering, Guangxi Univ., Nanning, 530005)

摘要 从介质粒子流化床干燥器的结构和工作原理出发,利用有关文献所提供的数学模型,对介质粒子流化床干燥器在乳粉加工中的使用进行初步的设计。

关键词 惰性粒子 流化床 干燥 乳粉

Abstract This article describes the new-type apparatus investigation on drying for making milk powder, introduces apparatus structure, bed working-condition and designs main devices.

Key words inert particles, fluid bed, dry, milk powder

中图分类号 TS 252.42

近年来发展起来的介质粒子流化床干燥器由于其体积传热系数大、设备结构简单、操作方便,越来越受到人们的关注。目前其在精细化工和涂料工业上已经使用,可以替换厢式干燥及喷雾干燥,产品质量较好。

介质粒子流化床干燥器的干燥强度比普通喷雾干燥器的大几十倍^[1],对于乳粉加工来说,将有较好的市场前景。

在乳品制造中,其常规设备是喷雾干燥器。在喷雾干燥前先要进行真空浓缩工序,使牛乳的水分含量大为减少。大多数乳粉厂采用波纹板式真空蒸发器,强制循环,不产生牛乳焦结现象,从理论上说,可将牛乳浓缩到较高的浓度。但由于喷雾干燥的造粒要求,一般只能浓缩到原料乳的四分之一,乳固体为40%~50%^[2]。另外,喷雾干燥乳粉要求雾滴的平均粒径10 μm~200 μm^[3],需将溶液分散成极细的雾滴,而各种雾化器的类型不同,使设备各异,给雾化器的设计带来很大的复杂性。同时,喷雾干燥的单位产品的耗热量大。在乳粉这类热敏性物料干燥时,进风温度不能太高,因而热效率更低(表1)。

1 结构及原理

1.1 床体结构

图1中A是一带有逆向喷射流的联合干燥器。当乳液射流与空气流相遇时,部分水分即

被除去,未完全干的物料可在惰性粒子流化床中继续干燥,然后由气体带出,并在旋风分离器中进行分离。这里,热空气分为两股进入塔体,起主要作用的是底部的空气流,它应使惰性小球在气体分布板上方呈沸腾状态,且不致被气体带出。

B 与普通喷雾设备相近,但加料方式大为简化,可使用浆泵,将奶液送至床层上方的简易喷嘴,还可以细流形式注入床层。热空气从底部进入床层,同样应使惰性粒子处于流化状态。

小球在热风作用下不停翻滚碰撞,乳液粘附于小球表面,有较大的气液传质、传热面积,水分瞬间蒸发。干粉经小球磨擦剥落,使小球表面得以更新,产品由气体带出,进旋风分离器及袋滤器。

1.2 介质——惰性小球

在乳粉加工中,可选用玻璃、石英砂、细瓷等作为惰性粒子的材料。它们耐磨、耐热、无毒、无害,从查阅到的国内外文献检索资料看,产品中无痕量惰性粒子成分^[4]。

填充粒子的静止高度一般为 100 mm~200 mm。气体分布板应有一定机械强度,具支承作用。粒子以球形为佳,直径一般 3 mm~8 mm 为宜。粒径过小时,虽有较好的传热面,但为防止小球飞出,则风速不能太大。或者可以在床层上部设置丝网,以防止惰性小球被夹带。

1.3 加料装置

加料器依据浓缩后乳液的流量及浓度选择合适的浆料泵(活塞泵或齿轮泵),将乳液送至床层上的简单喷嘴,亦可采用多喷嘴方式,使料液均匀分布在床层的截面。

此种加料装置比雾化器简单,易操作。

2 操作工况

2.1 热风温度

普通喷雾干燥中一般取热风温度为 150℃~160℃。若提高热风温度,虽可获得较高的热效率,减少进风量,但会使牛乳雾滴粒子外层过于快速地干燥而造成表面硬化,使水分截留于硬化的表层皮壳之内。但在惰性粒子流化床中,由于介质粒子的存在,它所具有的搅拌及磨碎作用可使粉料破碎,继续干燥截留的水分,故可适当提高进风温度。但要注意牛乳的热敏性,以防止牛乳的分解、结焦现象的发生。可使热效率达到理论值的 80%~90%^[1]。

另外,提高热风温度亦可提高干燥强度,图 3 所示的实验数据表明, $t_1 = 100℃ \sim 110℃$ 时,干燥强度 A(以蒸出水计)可达 $50 \text{ kg} \cdot \text{m}^{-3} \cdot \text{h}^{-1} \sim 60 \text{ kg} \cdot \text{m}^{-3} \cdot \text{h}^{-1}$,且随 t_1 的升高而

表 1 干燥装置的性能比较

项 目	体 积	风 量	热 能	供 料 方 式	体 积 传 热 系 数 W/(m ³ ·k)
流化床干燥器	0.05	0.7	0.7	浆 泵	2300~3400
喷雾干燥器	1.0	1.0	1.0	雾 化 器	60~120

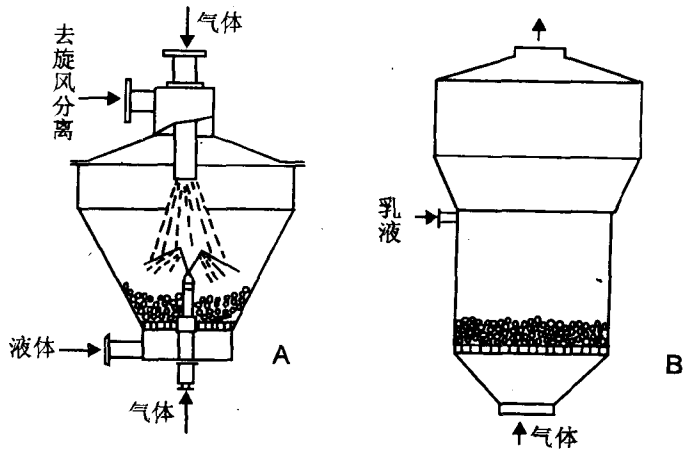


图 1 惰性粒子流化床干燥器

呈上升趋势。

2.2 出口气体温度

乳粉干燥热风温度虽然很高,但由于浓奶粘附在小球表面,气、液相间接触面大,水分蒸发非常迅速,这时蒸发水分量大,所需的汽化潜热大,故出口气体的实际温度可达40℃~50℃,不超过60℃,即热空气的湿球温度。

为防止空气在粉尘分离器中由于湿度较大而在设备中发生水分的凝结,排气温度选取时要于露点约20℃~25℃。

2.3 工况

所需进风量是根据设备的生产能力而计算的。操作气速一般为最小流化速度的3倍~6倍,使小球充分流化。流化数越大,床层的体积传热系数加大。 K 的具体数值计算可参阅文献[5]提供的公式:

$$K = 0.089 \frac{6\rho_b \lambda_i}{\rho_i d_i^2} Re^{-0.53} K_D^{1.4} Pr^{-3.5} \left(\frac{L\rho_i h}{d_i \mu_i D_i} \right)^{0.35} \quad (1)$$

式中: K —体积传热系数, $W \cdot m^{-3} \cdot k^{-1}$

K_D —考虑溶剂有相变时对传热影响的数 ($K_D = \gamma / \Delta t_C$)

C —比热容, $J \cdot kg^{-1} \cdot k^{-1}$

γ —汽化潜热, $kJ \cdot kg^{-1}$

Re —雷诺数

Pr —普兰特数

ρ —密度, $kg \cdot m^{-3}$

λ —导热系数, $W \cdot m^{-1} \cdot k^{-1}$

μ —粘度, $Pa \cdot s$

h —惰性粒子静止床层高度, m

L —加料量, $m^3 \cdot S^{-1}$

D —直径, m

下角标: b —流化状态

i —惰性粒子

g —气体

l —液体

若采用较小粒径的惰性小球,亦可使 K 值提高。但粒径过小,则相互的碰撞力较小,可能不足以磨脱小球上的乳粉,不能及时更新表面。

图4为体积传热系数受加料量的影响情况。在气体分布板开孔率不变时,提高生产能力,则进风量加大,即操作气速加大,流化数增大,故使得体积传热系数增大。

3 设计基本原则

3.1 干燥器的生产能力

根据浓缩乳液的浓度及乳粉的含水量指标($<3\% \sim 5\%$)对干燥器进行物料衡算。按单位时间的出粉量及水分的蒸发量来确定生产能力。

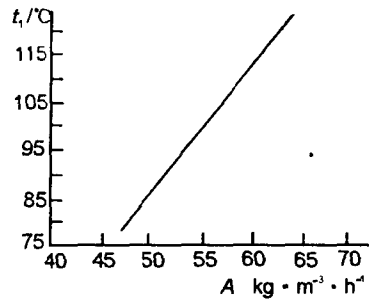


图3 干燥强度与热风温度的关系

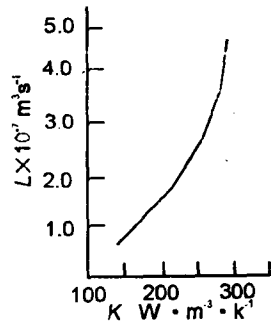


图4 生产能力与体积传热系数的关系

由热风温度和出口温度,通过空气的放热量与蒸发水分及浓奶温度升高吸收的热量相等的原则,考虑一定的热损失,经过热量衡算,确定气体的消耗量,选定相应的风机。

3.2 设备的主要尺寸

首先确定临界流化速度,才能确定气体分布板的面积。这里需要说明的是床层压降 ΔP 在有惰性粒子流化床中较大。若惰性粒子静止床层高度为200 mm,包括分布板阻力在内的 ΔP 约为7000 Pa,故用 ΔP 计算 u_{mf} 时应考虑这一点。同时分布板应有一定的机械强度,能支承惰性粒子的静床状态,惰性粒子质量为40 kg~50 kg。

采用筛板式气体分布板,为防止颗粒下漏,可再铺一层不锈钢网。

3.2.1 塔径 D

根据干燥强度确定塔径,干燥强度 A 是指干燥室内每立方米空间在1 h内能够蒸发的水分量(kg)。经验公式^[6]:

$$D = 1.05 \left(\frac{W}{A} \right)^{\frac{1}{3}}$$

式中: W —干燥室水分蒸发量, kg/h。

3.2.2 干燥室高度 H

根据干燥室的体积和塔径计算高度 H 。

由传热方程式 $Q = KV\Delta t_m$

式中: Q —干燥所需的有效热量, W

K —体积传热系数, $W \cdot m^{-3} \cdot h^{-1}$

Δt_m —对数平均温度差 $^{\circ}C$

$$\Delta t_m = (t_1 - t_2) / \ln [(t_1 - t_m) / (t_2 - t_m)]$$

t_1, t_2, t_m —热风进口、尾风出口、乳液平均温度, $^{\circ}C$

利用式(1)的 K 值,求出体积 V ,求得干燥室高度 H 。

3.2.3 气体分布板

由于惰性粒子流化床的加料器简单,无需喷雾干燥的复杂结构的雾化器,故分布板的作用是支承惰性粒子,且使气速控制在使惰性小球呈沸腾状态。

分布板型为筛孔板,其他板型(如泡罩、浮阀)会使床层的压降加大。利用进风量和操作气速确定分布板的开孔率。

其他附属设备的设计可参阅文献 [7],与一般流化床干燥器相近,此处不再赘述。

参考文献

- 1 童景山,张克编著. 流态化干燥技术. 北京:中国建筑工程出版社,1985,102.
- 2 金世琳. 乳与乳制品生产. 北京:轻工业出版社,1977,263~264.
- 3 林弘通著. 乳粉制造工程. 陶云章译. 北京:轻工业出版社,1987,112.
- 4 陈国恒. 干燥、粉碎一体化装置. 化工进展,1993,3(11).
- 5 陈国恒,李永辉,赵忠祥等. 惰性粒子流化床中的悬浮干燥. 化工学报,1996,4(477).
- 6 无锡轻院、天津轻院编. 食品工程原理(下册). 北京:轻工业出版社,1985,426.
- 7 化学工程手册编委会. 化学工程手册(16分册). 北京:化学工业出版社,1989.