

# 基于 ZigBee 技术的智能窗帘控制器设计

## Design of Intelligent Curtain Controller Based on ZigBee Technology

夏 军,唐民钦

XIA Jun, TANG Min-qin

(广西瀚特信息产业股份有限公司,广西桂林 541004)

(Guangxi Hunter Information Industry Co., Ltd., Guilin, Guangxi, 541004, China)

**摘要:**【目的】为了满足智能家居的发展方向,使用户充分感受智能家居环境的便利。【方法】采用美国德州仪器 TI 公司推出的新一代 SOC 芯片 CC2530 作为系统的无线收发及微控制器模块,设计了一种基于 ZigBee 技术的智能窗帘控制系统。通过检测市电的过零点,开启延时定时器,同时检测微控制器芯片输入控制管脚电平信号,输出相对应电平信号控制可控硅 T1 端和 T2 端导通,实现驱动窗帘电机的正转或反转。【结果】该智能窗帘控制器经过长时间的测试和应用,运行稳定,可操作性强。【结论】该智能窗帘控制器能够使家居窗帘系统更具可控性,使得家居环境更加舒适。

**关键词:**智能家居 智能窗帘控制系统 ZigBee CC2530

**中图分类号:**TP311.1 **文献标识码:**A **文章编号:**1002-7378(2014)01-0004-04

**Abstract:**【Objective】In order to meet the development of smart home and fully experience the convenience of smart home, intelligent curtain controller based on ZigBee technology is designed.【Method】A new generation of SOC chip CC2530 which is produced by American Texas Instruments company is used as the wireless transceiver and micro-controller modules. We design a control system based on ZigBee technology for intelligent curtain. By detecting the zero crossing point of electric supply and open the delay timer, the system detects input control pin level signal of micro controller chip and the corresponding output level signal to control thyristor T1 and T2 terminal curtain of conduction and drive the motor.【Result】The the intelligent curtain controller is test and applied for a long time with stable and easy operability.【Conclusion】This design can increase controllability of curtain system for home and comfortability for home environment.

**Key words:** smart home, intelligent curtain control system, ZigBee, CC2530

【研究意义】随着社会信息化的加快,人们的工作、生活和通讯、信息的关系日益紧密,物联网作为一种新兴技术应运而生。基于 ZigBee 技术的智能窗帘控制器作为物联网智能家居中的核心部分,可以大大提高智能家居系统给用户带来的体验度。它可以定义为一个过程或者一个系统,通过无线传感

器网络技术、射频识别技术等,将物理世界中的实体连接到因特网上,从而实现智能识别和管理。在物联网环境下,人们可以通过各种设备全天候获得特定服务。不仅仅是通过个人电脑,那些连接到互联网的智能终端也可以方便地为人们提供信息和执行决策<sup>[1]</sup>。作为物联网的典型应用,智能家居业务发展备受瞩目。智能家居可以让用户有更便捷的方式来管理家用设备,使多个设备形成联动;而且,智能家居中的各个设备可以相互间通信,在没有用户指挥的时候也能根据不同的状态互动的运行,从而为用户带来更高效、舒适、方便和安全的家居环境<sup>[2]</sup>。

收稿日期:2013-11-21

修回日期:2013-12-12

作者简介:夏 军(1984-),男,工程师,主要从事智能传感及控制研究。

**【前人研究进展】** 以往的智能家居系统以及各类智能传感模块都以 PC 为控制中心,采用有线的方式连接。每次安装智能家居系统都需要做大量的布线工作。随着我国物联网进入发展的快车道,ZigBee 正逐步被国内越来越多的用户接受,并在部分智能传感器场景中应用。简单的说,ZigBee 是一种高可靠的无线数传网络,类似于 CDMA 和 GSM 网络。ZigBee 数传模块类似于移动网络基站,通讯距离从标准的 75m 到几百米、几千米,并且支持无限扩展。ZigBee 技术是一种近距离、低复杂度、低功耗、高速率、低成本的双向无线通讯技术,主要用于距离短、功耗低且传输速率不高的各种电子设备之间的数据传输以及典型的有周期性、间歇性和低反应时间数据传输。基于 ZigBee 技术的物联网智能家居系统与以前的主机式集中控制系统的最大区别是采用 ZigBee 组网通信方式,省去了复杂、困难的布线工作,降低了成本,实现了家居的智能化<sup>[3]</sup>。**【本研究切入点】** 以嵌入式家庭网关为核心,采用 ZigBee 无线方式对系统中的各类智能模块进行通信<sup>[4]</sup>。**【拟解决的关键问题】** 基于 ZigBee 技术的智能窗帘控制系统作为智能家居的有机组成部分,在其中加入 ZigBee 模块,使得该智能窗帘控制系统可以和整个智能家居系统组成一个网络,达到对家庭窗帘环境的全天候、多手段的监视和控制。

## 1 系统硬件电路设计

智能窗帘控制器由 5 个模块组成,其硬件结构框架如图 1 所示:①CC2530 无线收发微控制器模块,该模块负责采集无线控制信号、输出与客户操作动作相对应的控制信号并可以与 ZigBee 智能网关交互信息,利用其接收到的用户指令转换成窗帘控制相关信息;②电源模块,主要负责将输入的市电转换成电路各模块及元器件工作点电压;③过零信号检测模块主要是检测市电的过零点信号,将检测到的过零点信号输入到 CC2530 微控制器模块供其使用;④开关量驱动模块由 3 个按键构成,按下后产生一个低电平信号,CC2530 微控制器检测此触发信号并判断其是开窗帘信号还是关窗帘信号亦或是停止运行信号,驱动可控硅导通节点,实现窗帘正反转;⑤ JTAG 模块用于对微控制器模块中的程序进行更新,方便以后的升级。

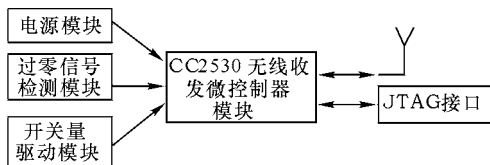


图 1 智能窗帘控制器硬件结构框架

### 1.1 微控制器模块

本系统微控制器模块选择的是 CC2530 芯片,CC2530 是用于 ZigBee 的一个真正的片上系统解决方案。它能够以非常低的总的材料成本建立强大的网络节点,并且各网络节点支持无限扩展,同时结合了领先的 RF 收发器的优良性能,业界标准的增强型 8051 CPU,系统内可编程闪存,8-KB RAM 和许多其它强大的功能。CC2530 具有不同的运行模式,每种模式耗电量不同,并且根据模块实时工作状态进行自动切换,使得它尤其适应超低功耗要求的系统。运行模式之间的转换时间短,进一步确保了低能源消耗。因此 CC2530 可理想用于智能窗帘控制系统中,该微控制器模块好比人体的大脑,完成对各个模块的控制和协调整个系统的工作。CC2530 微控制器模块也是整个系统组网和控制的核心理,其主时钟晶振采用 32MHz 无源晶振和 32.768kHz 时钟晶振,天线设计采用 PCB 天线形式。微控制器模块电路如图 2 所示。

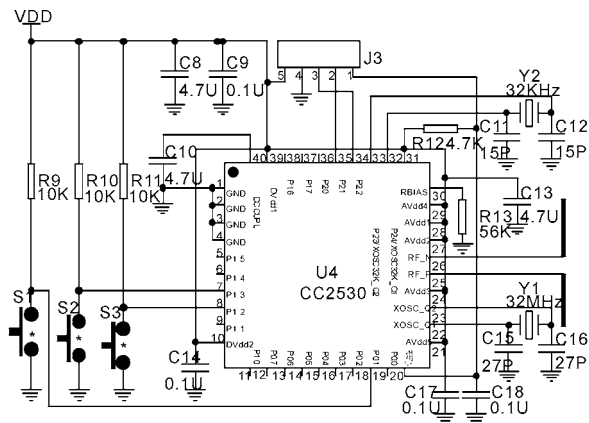


图 2 微控制器模块电路

### 1.2 电源模块

由于窗帘旋转电机采用的是市电供电,因此智能窗帘控制器输入端需输入市电 220V,而 CC2530 芯片需要直流 3.3V 供电,所以就必须设计电源模块将市电 220V 降压到 3.3V。将交流市电采用整流滤波后再由变压器降压,并在电压输出末端采用电源稳压调整器件 ZR431 进行电压的采样、比对及反馈后得到末端输出电压 VDD 为 3.3V,即可为 CC2530 芯片供电。电源模块电路如图 3 所示。

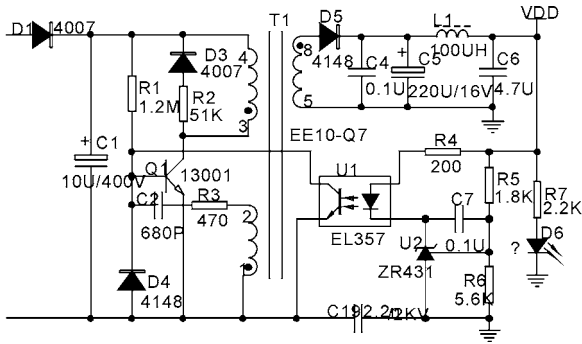


图3 电源电路

### 1.3 过零信号检测模块

智能窗帘控制器是通过触发可控硅的通断进而实现对窗帘电机的控制。双向可控硅主要应用于单片机控制系统的交流负载控制电路,可以控制交流电机等大功率交流设备。可控硅一旦被触发导通后,将持续导通到交流电压过零时才会截止,因此当可控硅过零截止时,必须由微控制器模块输出一个触发信号使双向可控硅再次导通,以保证系统稳定可靠。可以说精确地检测市电零点信号是整个系统运行的可靠保障。本系统采用将220V交流电压经过电阻限流后直接加到光电耦合器EL354N的两

端,在交流电源正弦波过零的瞬间,光电耦合器产生一高电平脉冲信号作为CC2530的中断请求信号。过零信号检测模块电路如图4所示。

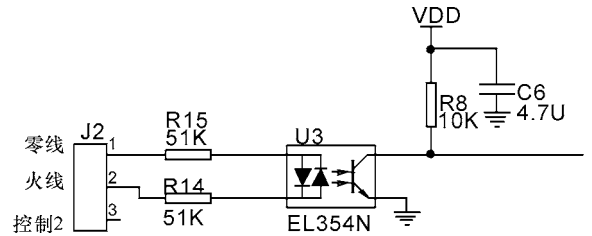


图4 过零信号检测电路

### 1.4 开关量驱动模块

按键S1和S3分别完成控制窗帘电机正转和反转的功能。可将其直接连到CC2530的I/O端口,当有按键按下时,产生一低电平触发信号输入到CC2530微控制器。CC2530微控制器提取触发信号后发出驱动信号给光电耦合器EL357,光电耦合器导通后触发双向可控硅两端导通,即可控硅T1端和T2端导通,T1端与市电的火线相连,T2端与控制1或者控制2相连,以此驱动窗帘电机的正转或反转。开关量驱动模块电路如图5所示。

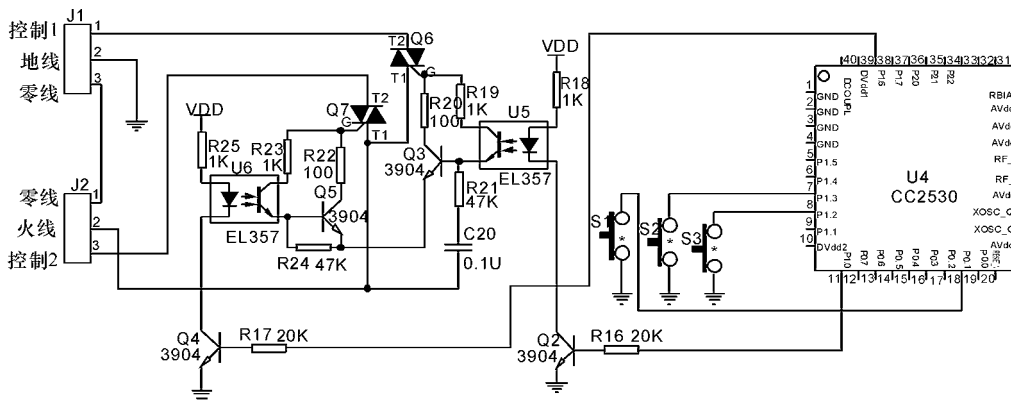


图5 开关量驱动模块电路

### 1.5 JTAG 模块

JTAG接口用于系统仿真和调试。本系统采用5针的JTAG接口。接口定义分别为RST、DC、DD、VDD3.3和GND。

## 2 主要软件设计

CC2530微控制器模块程序设计采用了ADS1.2软件编程环境。微控制器模块作为系统的核心模块,主要完成检测过零信号、发出驱动信号、检测按键信号及与ZigBee智能网关通信等工作。当系统执行过零检测程序后将检测后的过零时间点作为延时定时器的起点,系统一直检测是否有按键消息或者来自ZigBee智能网关接收的控制信号。如果检

测到该类信号,将控制可控硅的导通,窗帘电机开始动作。微控制器模块程序流程如图6所示。

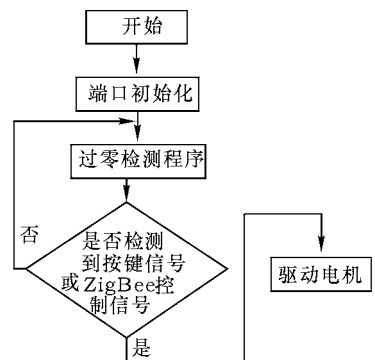


图6 微控制器模块程序流程



### 3 测试结果

将智能窗帘控制器接入控制电机,通过对实际电路的测试,本系统智能窗帘控制器和 ZigBee 智能网关的有效通信距离可以达到 50m 以上。在实验室环境下进行系统运行测试,当用手按下轻触开关 S1 后,CC2530 微控制器接收到一低电平信号,在软件的控制下在相应控制输出端口输出一高电平控制信号将光耦 EL357 导通,从而触发可控硅 Q5 导通,将输入的火线与控制 1 端口导通,实现窗帘电机的正转;当用手按下轻触开关 S3 后,CC2530 微控制器接收到一低电平信号,在软件的控制下在相应控制输出端口输出一高电平控制信号将光耦 EL357 导通,从而触发可控硅 Q4 导通,将输入的火线与控制 2 端口导通,实现窗帘电机的反转;当用手按下轻触开关 S2 后,CC2530 微控制器的两个控制输出端口均保持低电平状态,光耦 Q4、Q5 均不导通,从而实现窗帘电机停止运行。

### 4 结束语

随着生活品质的不断提高,人们越来越追求家

居环境的智能化和舒适性。本文采用的基于 ZigBee 技术设计的智能窗帘控制器可以实现利用智能终端对家居窗帘进行控制和调节。经测试,系统各模块均正常工作,且实现了通过手机和平板电脑安装客户端软件后,对测试环境中的窗帘进行调节操作。本智能窗帘控制器安装方便,无需重新布线,可扩展性强,具有很强的实用性,适合家庭住宅、公寓、公司写字楼等场所推广使用,具有很好的市场前景。

#### 参考文献:

- [1] Yuan X R, Peng S G. A Research on Secure Smart Home Based on The Internet of Things[C]//IEEE International Conference on Information Science and Technology. Wuhan: IEEE, 2012: 737-740.
- [2] 李睿. 基于 ZigBee 的移动智能终端在物联网智能家居中的应用[D]. 北京:北京邮电大学, 2011.
- [3] 童晓娟, 房秉毅, 张云勇. 物联网智能家居发展分析[J]. 移动通信, 2010, 34(9): 16-20.
- [4] 芦宁. ZigBee 无线技术在智能家居中的应用[D]. 哈尔滨:哈尔滨工业大学, 2006.

(责任编辑:陆 雁)

## 广西已完成 21 个科研院所重点实验室建设

新闻时间:2014-2-11

记者 2 月 8 日从自治区科技厅了解到,2013 年广西共有 12 个自治区科研院所重点实验室培育建设项目通过验收。至此,从 2007 年至今,广西在科研院所已完成 21 个重点实验室培育建设项目的验收工作,通过自治区重点实验室认定的科研院所所有 10 家。

为适应市场经济条件下科技体制改革,突出科研院所建设重点,培育科研特色和优势,增强科技创新能力,2007 年广西设立了自治区科研院所重点实验室培育建设项目,计划通过该项目的实施,明确重点实验室建设研究方向、内容、重大科学问题及考核指标,同时给予连续的科技经费支持。

项目实施后,财政的科技投入有效带动和促进了科研院所的投入。据统计,刚刚通过验收的 12 个自治区科研院所重点实验室培育建设项目经费投入共 1.09 亿元,其中财政科技投入 0.58 亿元,财政科技投入起到接近 1 带动 1 的效果。同时,12 个自治区重点实验室培育基地科研用房、仪器设备等条件有了较大改观。

自治区重点实验室在培育期间,围绕研究主攻方向,面向市场,整合内部有限资源,加强并建立了具有区域特色的技术研发平台,科研方向、创新目标和研发重点更加突出。其中,广西汽车拖拉机零部件检测技术重点实验室建有柴油机和汽油机、发动机附件、汽车制动系统及其零部件、汽车零部件与整车匹配性、汽车零部件环境适应性和汽车及工程机械液压液力机械检测研究技术平台,已经建成广西汽车领域国家 CNAS 认可实验室,形成市场竞争优势。

此外,项目的实施使科研院所初步建立了开放合作交流机制,促进了对外交流合作。广西建筑节能技术重点实验室在培育建设期间,积极与广西大学、中国建筑科学研究院等高校、科研院所和企业联合申报课题及实施、培养研究生联合和编制标准等共有 29 项。

通过自治区重点实验室培育建设,科研院所还培育建设了一批优势学科,吸引和集聚了大批人才。目前 12 个实验室有科研人员 455 人,其中高级以上职称 183 人,聘请客座专家 59 名,科技创新团队建设初具规模。同时,科技创新能力明显提升,成果转化提速。6 年来 12 个实验室共承担科研项目 400 多项,获得科研经费 2.2 亿多元,科研项目已经通过成果鉴定(验收)229 项,成果登记 109 项,获奖成果 44 项,获专利 77 项,主持、参与起草和审定行业标准 50 多件,发表论文 513 篇。

(摘自《广西日报》)