

网络优先数字出版时间:2015-05-25

网络优先数字出版地址: <http://www.cnki.net/kcms/detail/45.1075.N.20150525.1658.005.html>

酿酒酵母高产菌株的木薯酒精产业化生产试验*

High Gravity Fuel Ethanol Production by the Fermentation from Uncooked Cassava Flour

黎贞崇^{1,2}, 徐大鹏³, 邓文生³, 谷侗学³, 朱绮霞¹, 朱婧¹, 秦艳^{1,2}, 王青艳^{1,2}, 申乃坤^{1,2**}

LI Zhen-chong^{1,2}, XU Da-peng³, DEN Wen-sheng³, GU Yong-xue³, ZHU Qi-xia¹, ZHU Jing¹, QIN Yan¹, WANG Qing-yan^{1,2}, SHEN Nai-kun^{1,2}

(1. 广西科学院, 非粮生物质酶解国家重点实验室, 国家非粮生物质能源工程技术研究中心, 广西生物质产业化工程院, 广西生物炼制重点实验室, 广西南宁 530007; 2. 广西大学生命科学与技术学院 广西亚热带生物资源保护利用重点实验室, 广西南宁 530005; 3. 广西新天德能源有限公司, 广西钦州 535000)

(1. Guangxi Academy of Sciences, State Key Laboratory of Non-Food Biomass and Enzyme Technology, National Engineering Research Center for Non-food Biorefinery, Guangxi Biomass Industrialization Engineering Institute, Guangxi Key Laboratory of Biorefinery, Nanning, Guangxi, 530007, China; 2. Guangxi Key Laboratory of Subtropical Bio-resource Conservation and Utilization, College of Life Science and Technology, Guangxi University, Nanning, Guangxi, 530005, China; 3. Guangxi Xintiande Biomass Energy Co., Ltd., Qinzhou, Guangxi, 535000, China)

摘要:【目的】对酿酒酵母高产菌株 Ygxas-49 木薯酒精产业化应用进行试验。【方法】先在 200 t 发酵罐进行分批发酵, 对该菌株的各个发酵指标进行评估, 再将可行的方案进一步放大至年产 12 万 t 酒精生产线上进行生产稳定性试验, 最后为考察该菌在产业化应用上的潜力, 在 200 t 发酵罐进行高浓度酒精发酵试验。【结果】200 t 发酵罐分批发酵结果表明: 与生产对照菌株相比, 酒度提高 8.92%, 发酵时间减少 12 h 以上, 其他发酵指标基本相同。采用该菌株生产酒精可以提高酒度, 大大节约发酵时间, 增加设备利用率, 从而降低酒精生产成本。12 万 t 酒精生产线稳定运行 30 d 结果表明: 与生产对照菌株相比, 酒度提高 5.35%, 发酵时间减少 10 h 以上, 其他发酵指标基本相同。200 t 发酵罐高浓度酒精发酵结果: 酒度为 15.1%(V/V), 发酵时间为 56 h, 与目前文献报道最高生产水平(酒度 13.5%, V/V; 发酵时间 69 h)相比, 酒度提高 11.85%, 发酵时间缩短 13 h。【结论】Ygxas-49 菌株应用于工业化生产, 各项工艺指标均显著优于国内目前最高水平, 具有良好的工业化应用前景。

关键词: 酿酒酵母 木薯 产业化试验 半连续发酵 同步糖化发酵 酒精

中图分类号: Q939.97 **文献标识码:** A **文章编号:** 1002-7378(2015)02-0107-06

Abstract: 【Objective】The industrial scale of ethanol production from cassava by high ethanol producing strain of *Saccharomyces cerevisiae* Ygxas-49 was studied in this paper. 【Methods】First, the batch fermentation tests were performed in 200 t fermentor to assess the various

收稿日期: 2015-02-30

修回日期: 2015-05-10

作者简介: 黎贞崇(1970-), 男, 研究员, 主要从事生物能源开发与利用研究。

* 国家自然科学基金项目(31160023), 国家星火计划项目(2012GA790001), 广西科学与技术开发计划项目(桂科重14122004-4)和八桂学者建设工程专项经费资助。

** 通讯作者: 申乃坤(1980-), 男, 副研究员, 博士研究生, 主要从事生物物质能源及酶工程方面的研究。

fermentation indicators of the strain. Then a viable option was further enlarge in the annual 120,000 t ethanol production line to investigate the stability of the strain. Finally, the high-concentration ethanol production were performed in 200 t fermentor to assess the potential industrialization of the strain. **【Results】** Compared with control strain in 200 t fermentor, ethanol concentration of Ygexas-49 increased 8.92% with over 12 h decrease on the fermentation time and same other fermented index. If the strain was used in the ethanol production, it can increase the ethanol concentration, reduce the fermentation time and increase the equipment utilization. Thereby, the cost of ethanol production could significantly reduce. The strain has stable operation of 30 d in 120,000 t of ethanol production line. The results show that the ethanol concentration increased 5.35% and the fermentation time reduced more than 10 h. The ethanol concentration could reach 14.7% (V/V) after 52 h fermentation in 200 t fermentor. However, the current highest ethanol production from cassava reported in the literature was 13.5% (V/V) with 69 h of fermentation time. The ethanol concentration increased 8.89% and the fermentation time reduced 17 h than the report. **【Conclusion】** The strain of Ygexas-49 has the ability to be applied to industrial production, the fermented index was significantly better than the current domestic fermentation level. So it has a good prospects for industrial application in future.

Key words: *Saccharomyces cerevisia*, cassava, industrial test, semi-continuous fermentation, simultaneous saccharification and fermentation, ethanol

0 引言

【研究意义】随着经济和社会的快速发展,对能源的消耗越来越大,能源短缺成为世界各国面临的重大课题。中国石油对外依存度攀升很快,2012年中国进口原油 2.8 亿 t,对外依存度为 58%。国际能源署预测:“到 2020 年中国石油对外依存度可达到 68%,2030 年可能会超过 74%”^[1]。能源发展和安全或将面临着更为严峻的挑战。实施燃料乙醇计划,对于发展国民经济、保障能源安全和改善环境等具有十分重要的意义^[2]。自 2004 年国家决定进一步扩大乙醇汽油推广试点起,目前我国已是继美国、巴西之后世界第三大乙醇汽油生产和使用国。但以粮食为原料发展燃料乙醇存在“与人争粮,与粮争地”的问题,严重影响我国粮食安全^[3],我国《可再生能源中长期发展规划》明确提出:“不再增加以粮食为原料的燃料乙醇生产能力,合理利用非粮生物质原料生产燃料乙醇,并提出 2020 年实现生物燃料乙醇年利用量 1000 万 t 的目标”,并提出了“限制一代(粮食原料)、鼓励 1.5 代(甜高粱茎秆、木薯非粮原料)、推进二代(纤维素原料)”的生物燃料乙醇产业发展路线。基于在原料收集、工业化技术开发、污水处理及生产成本等方面存在着一系列亟待解决的问题,甜高粱和纤维素制备酒精项目还不具备大规模工业化的条件。目前在非粮原料中,只有木薯酒精达到了规模化生产的程度,2012 年全国木薯酒精产

量约 60 万 t,其中广西约为 40 万 t。但近几年木薯价格的涨幅较大,而乙醇价格的上涨较小,形成较强的“剪刀效应”^[4],使得企业面临着巨大的成本压力,许多企业因此而纷纷停产。在木薯原料价格很难降低的情况下,降低酒精生产成本是木薯酒精生产唯一出路。提高发酵醪液酒精浓度对于酒精生产企业提高效率、节约能源、保护环境等方面都有非常积极的促进作用,是酒精行业的发展方向之一。而优良的酿酒酵母生产菌株是酒精浓醪发酵中最为关键的因素。**【前人研究进展】**Cakar 等^[5]利用适应性进化的策略,使得 *Saccharomyces cerevisiae* 细胞抵御温度、酒精以及氧胁迫的能力分别提高 89 倍、42 倍和 1429 倍。Shi 等^[6]对工业菌株 SM-3 经过 3 轮的基因组改组,选育到菌株 F34,该菌株可以在高达 55℃ 条件下生长,在 45~48℃ 条件下,能够利用 20% (W/V) 葡萄糖,产生 9.95% (W/V) 酒精,并且具有耐受 25% (W/V) 乙醇胁迫的能力。Alper 等^[7]利用易错 PCR 技术对转录因子 *Spt15* 进行随机突变,通过筛选获得 1 株对高浓度葡萄糖和高浓度乙醇的耐受性明显提高的菌株,研究发现这个突变株的 *Spt15* 有 3 个位点的突变 (Phe177Ser、Tyr195His、Lys218Arg)。潘静等^[8]首先经过紫外诱变获得 3 株对温度、乙醇浓度和 pH 耐受性提高的 *S. cerevisiae* 突变株,然后以它们为出发菌株,进行 3 轮原生质体融合,最终获得菌株 TT33,该菌株对温度和酒精的耐受能力分别提高 17.1% 和

58.3%。申乃坤等^[9]以酿酒酵母 Ygx-5 为出发菌株,对其原生质体进行紫外线(UV)与亚硝基胍(NTG)复合诱变,经初筛和复筛,选育出 1 株耐高温、高产乙醇菌株 U-N2。在 37℃ 培养条件下,菌株 U-N2 产乙醇浓度最高可达 16.32%(V/V),比原始菌株提高 20.44%。【本研究切入点】有关酿酒酵母菌种选育的研究主要集中在实验室小试水平,而将选育出的高抗性、高产优良菌株用于工业化生产的研究还未见报道。【拟解决的关键问题】在前期小试^[3,10]、中试的基础上,将选育出的酿酒酵母菌株 Ygxas-49 应用于广西新天德能源公司年产 12 万 t 酒精生产线,通过与公司目前生产使用的菌株相比较,考察该菌株的工业化生产应用的前景及潜力,为该菌株的工业化应用奠定基础。

1 材料与方法

1.1 试验地点及设备

在广西钦州市的广西新天德能源有限公司进行木薯酒精发酵试验。

发酵设备为 200 t 的发酵罐(主要用作酒母培养及分批发酵试验)及年产 12 万 t 的木薯酒精生产线。木薯酒精生产线由 11 个罐组成,各罐间的连接如图 1 所示,种子罐容积为 200 m³,温度控制 30~32℃;1,2 号罐与种子罐并联,容积为 1500 m³,温度控制 29~31℃,种子罐与 1 号、2 号罐的罐内底部配备充气分配管,采用空压机充气;3~10 罐的容积为 1400 m³,其中 3,4 号罐串联,温度控制在 32~34℃,5~10 号罐与 4 号罐并联,温度控制在 30~33℃。各罐的装液量为 80%~85%,采用半连续发酵的方式。

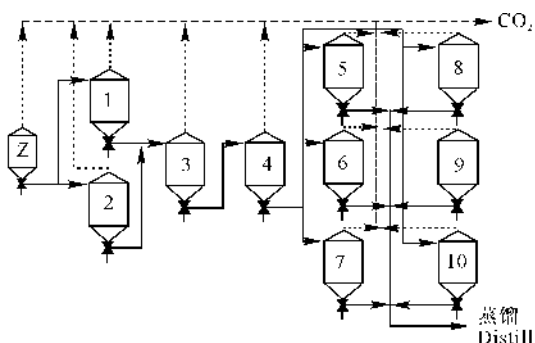


图 1 木薯酒精生产线(Z, 种子罐)

Fig. 1 Fermentation line for cassava ethanol(Z, Seeding fermenter)

1.2 材料

菌种:酿酒酵母 Ygxas-49^[10]为本实验室选育得到的耐高温高产菌株;法尔凯耐高温酒用活性干酵

母为广西新天德能源公司使用的生产菌株。

木薯粉:越南产木薯干片,粉碎后过 40 目筛,淀粉含量 68.56%(W/W)。

耐高温 α -淀粉酶:杰能科(中国)生物工程有限公司,酶活力为 13755 U/mL;糖化酶:山东隆大生物工程有限公司,酶活力为 100000 U/mL。

斜面培养基:葡萄糖 2%,酵母粉 1%,蛋白胨 2%,琼脂 2%(W/V);实验室用种子培养基(YPD):葡萄糖 2%,酵母粉 1%,蛋白胨 2%(W/V);生产用种子培养基:糖化醪 15°Bx,尿素 0.2%(W/V);生产用发酵培养基:糖化醪 22~26°Bx,尿素 0.25%(W/V)。

1.3 方法

1.3.1 工艺流程

木薯干片经过风选除杂后进行粉碎,根据糖度的需要加水调浆,为了降低蒸煮后管道压力,淀粉酶需在此工段加入,经过除沙器除沙,升温至 90~95℃ 液化 1 h;然后降温至 60℃,用硫酸调节 pH 值为 4.5,保温 1 h;最后降温至 24~26℃ 后进入发酵罐进行发酵,待发酵醪成熟后进行蒸馏得到 95% 的酒精,木薯酒精简单的工艺流程如图 2 所示。

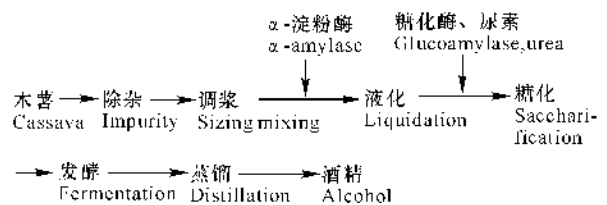


图 2 工艺流程

Fig. 2 Process flowsheet

1.3.2 种子培养

挑取酵母单菌落于液体 YPD 培养基中,30℃,180 r/min 培养 12 h,按照 1%(V/V)接种量扩大培养 2 次至 80 L,每次培养时间约 8 h,镜检酵母数达到 2×10^8 个/mL,出芽率大于 15% 为合格。

1.3.3 200 t 发酵罐分批发酵试验

将 80 L 种子液接种于 200 m³,装液量为 8 m³ 的生产用种子培养基中,温度控制 28~30℃,通气量为 0.005 m³/(m³·min),8 h 左右酵母数可达 2×10^8 个/mL,出芽率大于 15%。起初流加糖度为 20~21°Bx 发酵培养基(新天德正常生产糖度),流量为 20 m³/h,流加 8 h 后停止,作为发酵的起点(0 h),然后每隔 4 h 取样检测酵母数、出芽率、糖度、酒度、挥发酸等指标,待各个检测指标符合企业出池要求即认为发酵结束。

1.3.4 年产12万t木薯酒精生产线试验

前步骤过程同1.3.3,待酵母数出芽率大于15%时开始流加种子培养基,流量为 $20\text{ m}^3/\text{h}$,流加8h后停止,培养约6h。待酵母数达 2×10^8 个/mL,出芽率大于20%时,分割70%种子液至1或2号罐,继续以 $20\text{ m}^3/\text{h}$ 的流量流加至装液量的80%。待酒母再次合格后,再分割70%种子液至2或1号罐,待酒母再次合格后开始以 $20\text{ m}^3/\text{h}$ 流量向1,2号罐流加,1,2号罐的糖化醪的流量为 $160\text{ m}^3/\text{h}$,待5~10罐的出池指标合格后进行蒸馏,稳定运行15d左右。

1.3.5 200t发酵罐高浓度酒精试验

过程同1.3.3,但流加的培养基糖度为 $26\sim 27^\circ\text{Bx}$ 。

1.3.6 测定方法

参考文献[11,12],略有改动。外观糖测定:糖锤度计法。酵母数测定:血球计数板计数法。酒精浓度测定:蒸馏酒度计比重法,取100mL发酵液,加入100mL蒸馏水,蒸馏100mL溶液,用酒精比重计测定溶液的酒度,同时用温度计测定溶液的温度,换算成 20°C 时的酒精浓度(%V/V)。总酸测定:碱滴定中和法,用10mL发酵醪液消耗0.1mol/L NaOH标准溶液的毫升数表示发酵醪液的酸度。挥发酸测定:取馏出酒液10mL,用0.1mol/L NaOH标准溶液滴定,以10mL发酵醪液消耗0.1mol/L NaOH标准溶液的毫升数表示发酵醪液挥发酸度。还原糖浓度的测定:菲林试剂法。总糖浓度的测定:酸水解后用菲林试剂进行测定。

2 结果与分析

2.1 Ygxas-49菌株在200t发酵罐中的生长情况

从两株酵母的生长曲线看(图3),酵母菌Ygxas-49比对照菌株的延滞期缩短2h以上,接种4h就进入对数生长期,生长速度快,比对照菌株提前4h达到稳定期。这说明酵母菌Ygxas-49能较快适应外界环境变化,具有快速生长的特性。

2.2 Ygxas-49菌株与生产对照菌株在200t发酵罐分批发酵对比试验

为考察Ygxas-49在酒精生产中的性能,降低企业的生产风险,先在200t发酵罐进行3批次酒精发酵试验。发酵结束时各个指标与生产所用法尔凯酒用活性干酵母对比结果见图4。经过48h发酵,

使用Ygxas-49发酵醪液的酒度达到12.0%(V/V),与使用对照生产菌株所得到的酒度11.2%(V/V)相比,酒度提高8.92%;发酵时间缩短12h以上,残还原糖、总糖、挥发酸等其他发酵指标基本相同,符合该企业出池标准。由以上分析可知,Ygxas-49菌株的发酵速度较快、产酒率较高,具有进一步扩大生产应用的能力。若在酒精生产中采用该菌株则可以提高发酵醪液酒度,大大节约发酵时间,增加设备利用率,从而降低酒精生产成本。

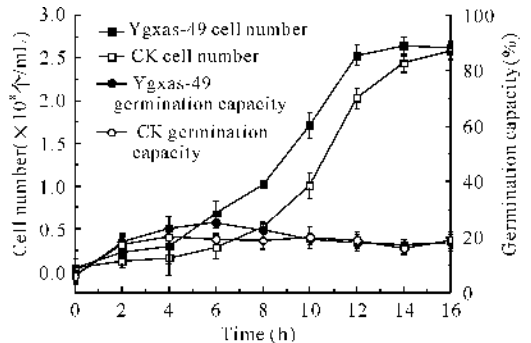


图3 Ygxas-49菌株与对照菌株在200t发酵罐中的生长曲线

Fig. 3 The growth curve of yeast Ygxas-49 and CK in 200 t fermentor

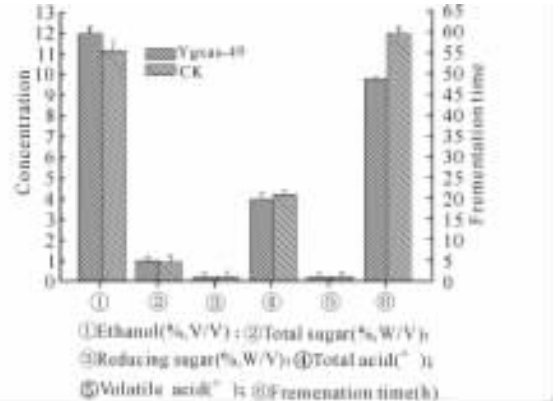


图4 Ygxas-49菌株与对照菌株在200t发酵罐酒精发酵结果

Fig. 4 The ethanol fermentation results of strains Ygxas-49 and CK in 200 t fermentor

2.3 Ygxas-49菌株在年产12万t木薯酒精生产线放大试验

在200t试验成功的基础上,Ygxas-49菌株在广西新天德能源公司共进行2批次共30d生产试验,测定各个罐的出池指标,结果取平均值,生产对照菌株取前后各15d出池结果(平均值),两个菌株对比结果见表1。

表 1 酿酒酵母菌株 Ygxa-49 与生产菌株(CK)在年产 12 万 t 酒精生产线发酵结果比较(30 d 平均值)

Table 1 The ethanol fermentation results of strains Ygxa-49 and CK in 12 0000 t ethanol fermentation line

菌株 Strain	酒度 Ethanol content (%, V/V)	残总糖 Total sugar (%, W/V)	残还原糖 Reducing sugar(%, W/V)	总酸 Total acid (mL/100 mL)	挥发酸 Volaile acid (mL/100 mL)	发酵时间 Fermentation time(h)
Ygxa-49	11.8±0.2	0.98±0.1	0.19±0.1	4.8±0.2	0.19±0.1	50±1
CK	11.2±0.3	0.92±0.1	0.19±0.2	4.7±0.2	0.19±0.1	60±2

从表 1 可以看出:Ygxa-49 在 12 万 t 木薯酒精生产线运行稳定,与生产对照菌株相比,发酵醪液酒度提高 5.35%,发酵时间缩短 10 h 以上;Ygxa-49 菌株的残总糖偏高,但在企业生产控制范围之内,其他发酵指标基本相同。在稳定运行 10 d 后,个别酵母菌的形态发生变化,菌体变得细长(图 5)。菌体形态发生变异的原因、对发酵结果的影响及预防措施有待进一步分析。



图 5 形态发生变异的酵母菌株

Fig. 5 Effect of the cassava power concentration on ethanol fermentation

2.4 Ygxa-49 菌株在 200 t 发酵罐高浓度酒精发酵试验

发酵醪液的酒度从 10% (V/V) 提高到 13% (V/V),可实现节能 24%,减排 20%,其能耗成本和

表 2 Ygxa-49 在 200 t 发酵罐高浓度发酵结果

Table 2 The very high gravity ethanol fermentation results of strains Ygxa-49 in 200 t fermentor

酒度 Ethanol content (%, V/V)	残总糖 Total sugar (%, W/V)	残还原糖 Reducing sugar(%, W/V)	总酸 Total acid (mL/100 mL)	挥发酸 Volaile acid (mL/100 mL)	酵母数 Cell number ($\times 10^8$ 个/100 mL)	死亡率 Death rate(%)
14.7±0.3	1.46±0.2	0.69±0.2	6.8±0.3	0.19±0.2	3.21	86.15

3 结论

本试验通过对酿酒酵母高产菌株 Ygxa-49 木薯酒精产业化应用进行研究,通过对试验结果的分析 and 总结,可得到如下结论:(1)与对照菌株相比,酵母菌 Ygxa-49 的延滞期较短,生长速度较快,是一株快速生长的优良菌株;(2)通过 200 t 罐及 12 万 t 酒精生产线的生产试验结果表明:与生产对照

废液处理成本大幅度降低^[13,14]。由图 6 和表 2 可以看出:酵母菌 Ygxa-49 能较快适应浓醪发酵的环境,酒度在 52 h 达到最高,为 14.7% (V/V),残还原糖为 0.69% (W/V)。与目前文献报道生产最高水平发酵时间 69 h、酒度 13.5% (V/V)^[12]相比,发酵时间缩短 17 h,酒度提高 8.89%。这说明该酵母菌能快速的生产高浓度酒精,具备进行高浓度木薯酒精发酵的能力。

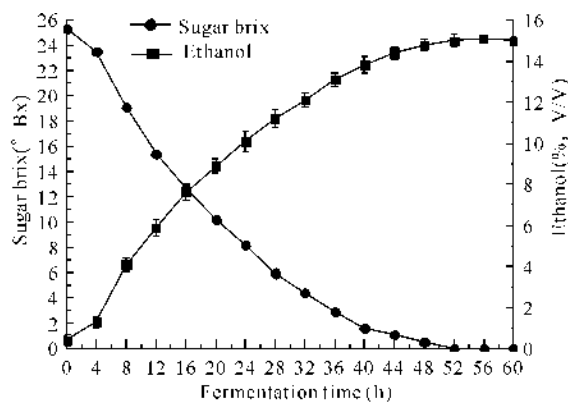


图 6 Ygxa-49 菌株在 200 t 发酵罐高浓度酒精发酵曲线

Fig. 6 The high gravity ethanol fermentation curve of strains Ygxa-49 in 200 t fermentor

菌株相比,Ygxa-49 菌株所得的酒度提高 5.35%,发酵时间缩短 10 h 以上,具有进行产业化的能力,但在生产后期出现个别酵母变形的情况,若解决此问题,该菌株完全可以应用于木薯酒精工业生产;(3)200 t 罐浓醪发酵结果表明:发酵醪液的酒度可达 15.1% (V/V),发酵时间为 56 h,与目前文献报道生产最高水平发酵时间 69 h、酒度 13.5% (V/V)相比,发酵时间缩短 13 h,酒度提高 11.85%。因

此, Yg_{xas}-49 菌株具备应用于工业化生产的能力, 各项工艺指标显著优于国内目前发酵水平, 具有良好的工业化应用前景。

参考文献:

- [1] 周亮亮. 中国石油对外依存度背后信息的思考[J]. 郑州航空工业管理学院学报, 2012, 30 (5): 25-29.
Zhou L L. Thinking behind China's oil import dependency information[J]. Journal of Zhengzhou Institute of Aeronautical Industry Management, 2012, 30 (5): 25-29.
- [2] 刘振, 王金鹏, 张立峰, 等. 木薯干原料同步糖化发酵生产乙醇[J]. 过程工程学报, 2005, 5(3): 254-256.
Liu Z, Wang J P, Zhang L F, et al. Study on production of fuelethanol by simultaneous saccharification and fermentation (SSF) from cassava [J]. China Journal of Process Engineering, 2005, 5(3): 254-256.
- [3] 申乃坤, 王青艳, 黄日波, 等. 响应面法优化耐高温酵母生产高浓度乙醇[J]. 生物工程学报, 2010, 26 (1): 42-47.
Shen N K, Wang Q Y, Huang R B, et al. Enhancing ethanol production by using thermophilic yeast by response surface methodology[J]. China Journal of Biotechnology, 2010, 26 (1): 42-47.
- [4] 韦昌联, 卢柳忠, 黎贞崇. 我国木薯生物质能源产业发展现状与科技需求[J]. 酿酒科技, 2012, 7: 108-111.
Wei C L, Lu L Z, Li Z C. Scientific and technical demand and current situations of cassava biomass energy industry in China[J]. Liquor-making Science & Technology, 2012, 7: 108-111.
- [5] Cakar Z P, Seker U O, Tamerler C, et al. Evolutionary engineering of multiple-stress resistant *Saccharomyces cerevisiae* [J]. FEMS Yeast Res, 2005, 5: 569-578.
- [6] Shi D J, Wang C L, Wang K M. Genome shuffling to improve thermotolerance, ethanol tolerance and ethanol productivity of *Saccharomyces cerevisiae*[J]. Journal Industrial Microbiology Biotechnology, 2009, 36 (1): 139-147.
- [7] Alper H, Moxley J, Nevoigt E, et al. Engineering yeast transcription machinery for improved ethanol tolerance and production[J]. Science, 2006, 314 (5805): 1565-1568.
- [8] 潘静, 王昌禄, 李凤娟, 等. 多耐性酒精酵母菌的选育及特性研究[J]. 中国酿造, 2011, 5: 113-115.
Pan J, Wang C L, Li F J, et al. Breeding and characteristics of *Saccharomyces cerevisiae* conferred multi-tolerances[J]. China Brewing, 2011, 5: 113-115.
- [9] 申乃坤, 王青艳, 秦艳, 等. 原生质体复合诱变选育耐高温高产乙醇酵母菌株[J]. 酿酒科技, 2011, 5: 23-26.
Shen N K, Wang Q Y, Qin Y, et al. Breeding of a thermotolerant and high ethanol-producing *Saccharomyces cerevisiae* strain by UV-NTG composite protoplast mutagenesis[J]. Liquor-making Science & Technology, 2011, 5: 23-26.
- [10] 秦艳, 申乃坤, 莫勇生, 等. 黄浆水与木薯粉混合发酵高浓度乙醇的发酵研究[J]. 广西科学, 2012, 19(2): 249-252.
Qin Y, Shen N K, Mo Y S, et al. Thechniques for fermentating high-concentration ethanol from mixing yellow serofluid and cassava[J]. Guangxi Sciences, 2012, 19(2): 249-252.
- [11] 王福荣. 酿酒分析与检测[M]. 北京: 化学工业出版社, 2005: 230-270.
Wang F R. The Analysis and Detection Wine [M]. Beijing: Chemical Industry Press, 2005: 230-270.
- [12] 徐大鹏, 冯英, 王俊增, 等. 木薯半连续糖化发酵乙醇[J]. 中国酿造, 2013, 31(4): 122-125.
Xue D P, Feng Y, Wang J Z, et al. Production of ethanol by semi-continuous simulataneous saccharification and fermentation from cassava[J]. China Brewing, 2013, 31(4): 122-125.
- [13] 黎贞崇, 师德强, 黄纪民, 等. 生物乙醇生产发酵成熟醪考核指标的修正[J]. 酿酒科技, 2014, 2: 32-34.
Li Z C, Shi D Q, Huang J M, et al. Correction of the evaluation indexes of mature mash in bio-ethanol production[J]. Liquor-making Science & Technology, 2014, 2: 32-34.
- [14] Rasmus D, Sven P, Lisbeth O. Characterization of very high gravity ethanol fermentation of corn mash. Effect of glucoamylase dosage, pre-saccharification and yeast strain[J]. Applied Microbiology Biotechnology, 2005, 68: 622-629.

(责任编辑:米慧芝)